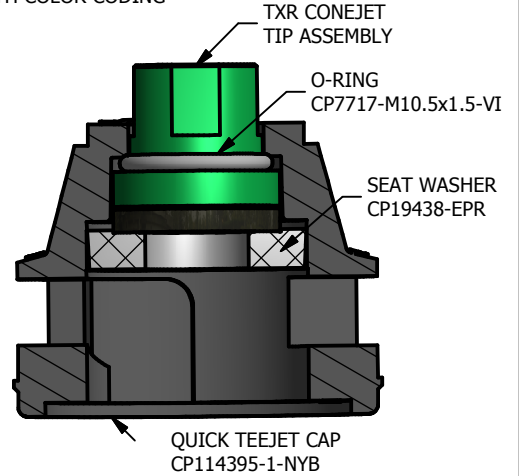
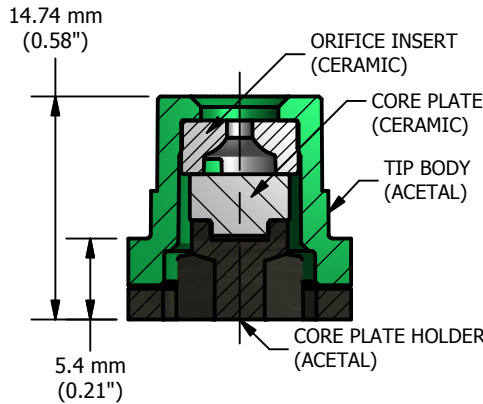
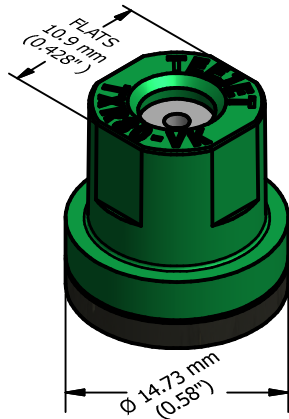


TXR ConeJet®

HOLLOW CONE SPRAY TIP
WITH COLOR CODING



FEATURES:

- PRODUCES, 80° HOLLOW CONE SPRAY PATTERN IDEAL FOR AIRBLAST, DIRECTED AND SPECIALTY APPLICATIONS
- FLOW RATES ARE MATCHED TO SERVE AS A DIRECT REPLACEMENT FOR COMMONLY USED NON-TEEJET HOLLOW CONE SPRAY TIPS
- HIGH QUALITY CERAMIC ORIFICE PROVIDES SUPERIOR WEAR LIFE AT HIGH-PRESSURE OPERATION
- LOW PROFILE ACETAL BODY PROVIDES CLEARANCE AND EXCELLENT CHEMICAL RESISTANCE
- SNAP-FIT BACKUP PLATE PROVIDES POSITIVE RETENTION WHEN HANDLED IN THE FIELD, BUT ALLOWS TOOL-FREE REMOVAL FOR EASY CLEANING
- BEST SUITED FOR USE WITH TEEJET® 98450 SERIES BRASS ROLLOVER VALVES AND TEEJET CAP CP20230, TIGHTEN TO A MAXIMUM TORQUE OF: 11 Nm (100 IN-LB)
- COMPATIBLE WITH QUICK TEEJET CAP CP114395-1-NYB OR 114396-1-NYR, (CAP, GASKET, AND O-RING)
- SUGGESTED OPERATING PRESSURE OF: 2-25 BAR (30-360 PSI)

XF	VF	F	M	C	VC	XC	UC
EXTREMELY FINE	VERY FINE	FINE	MEDIUM	COARSE	VERY COARSE	EXTREMELY COARSE	ULTRA COARSE

DROPLET SIZE CLASSIFICATIONS ARE BASED ON BCPC SPECIFICATIONS AND IN ACCORDANCE WITH ASABE STANDARD S-572.1 AT THE DATE OF PRINTING. CLASSIFICATIONS ARE SUBJECT TO CHANGE.

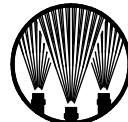
TIP COLOR	PART NUMBER	STRAINER MESH SIZE	CAPACITY IN l/min AT PRESSURE (BAR) & DROPLET SIZE																					
			2	3	4	5	6	7	8	9	10	11	12	13	14	15	16	17	18	19	20	21	22	
WHITE	TXR800053VK	100	0.173	0.209	0.239	0.265	0.289	0.310	0.330	0.349	0.367	0.383	0.399	0.414	0.429	0.443	0.457	0.470	0.483	0.495	0.507	0.519	0.530	
			VF	VF	VF	VF	VF	VF	VF	VF	VF	VF	VF	VF	VF	VF	VF	VF	VF	VF	VF	VF	VF	VF
LILAC	TXR800071VK	50	0.230	0.280	0.321	0.357	0.390	0.419	0.447	0.473	0.497	0.521	0.543	0.564	0.584	0.604	0.623	0.641	0.659	0.676	0.693	0.709	0.725	
			F	VF	VF	VF	VF	VF	VF	VF	VF	VF	VF	VF	VF	VF	VF	VF	VF	VF	VF	VF	VF	VF
BROWN	TXR8001VK	50	0.325	0.394	0.452	0.503	0.549	0.591	0.630	0.666	0.701	0.733	0.764	0.794	0.823	0.850	0.877	0.903	0.928	0.952	0.976	0.999	1.021	
			F	F	VF	VF	VF	VF	VF	VF	VF	VF	VF	VF	VF	VF	VF	VF	VF	VF	VF	VF	VF	VF
LIGHT GREEN	TXR80013VK	50	0.433	0.525	0.603	0.671	0.732	0.788	0.840	0.888	0.934	0.978	1.019	1.059	1.097	1.134	1.169	1.204	1.237	1.269	1.301	1.332	1.362	
			F	F	VF	VF	VF	VF	VF	VF	VF	VF	VF	VF	VF	VF	VF	VF	VF	VF	VF	VF	VF	VF
YELLOW	TXR80015VK	50	0.487	0.591	0.678	0.754	0.823	0.886	0.944	0.999	1.051	1.100	1.146	1.191	1.234	1.275	1.315	1.354	1.392	1.428	1.464	1.498	1.532	
			F	F	F	F	VF	VF	VF	VF	VF	VF	VF	VF	VF	VF	VF	VF	VF	VF	VF	VF	VF	VF
LIGHT BLUE	TXR80017VK	50	0.541	0.657	0.753	0.838	0.915	0.985	1.049	1.110	1.168	1.222	1.274	1.324	1.371	1.417	1.462	1.505	1.546	1.587	1.626	1.665	1.702	
			F	F	F	VF	VF	VF	VF	VF	VF	VF	VF	VF	VF	VF	VF	VF	VF	VF	VF	VF	VF	VF
ORANGE	TXR8002VK	50	0.649	0.788	0.904	1.006	1.097	1.181	1.259	1.332	1.401	1.466	1.529	1.588	1.645	1.701	1.754	1.806	1.856	1.904	1.951	1.997	2.042	
			F	F	F	VF	VF	VF	VF	VF	VF	VF	VF	VF	VF	VF	VF	VF	VF	VF	VF	VF	VF	VF
RED	TXR80028VK	50	0.893	1.083	1.243	1.383	1.509	1.624	1.732	1.832	1.926	2.016	2.102	2.184	2.263	2.338	2.412	2.483	2.551	2.618	2.683	2.746	2.808	
			F	F	F	VF	VF	VF	VF	VF	VF	VF	VF	VF	VF	VF	VF	VF	VF	VF	VF	VF	VF	VF
GRAY	TXR8003VK	50	0.968	1.184	1.365	1.525	1.669	1.802	1.925	2.041	2.151	2.255	2.354	2.450	2.541	2.630	2.715	2.798	2.879	2.957	3.033	3.108	3.180	
			F	F	F	F	F	VF	VF	VF	VF	VF	VF	VF	VF	VF	VF	VF	VF	VF	VF	VF	VF	VF
GREEN	TXR80036VK	50	1.149	1.405	1.620	1.810	1.981	2.138	2.285	2.422	2.552	2.676	2.794	2.907	3.016	3.121	3.222	3.321	3.416	3.509	3.600	3.688	3.774	
			F	F	F	F	F	VF	VF	VF	VF	VF	VF	VF	VF	VF	VF	VF	VF	VF	VF	VF	VF	VF
BLACK	TXR8004VK	50	1.291	1.578	1.820	2.033	2.226	2.403	2.567	2.722	2.868	3.007	3.139	3.266	3.389	3.507	3.621	3.731	3.838	3.943	4.044	4.143	4.240	
			F	F	F	F	F	VF	VF	VF	VF	VF	VF	VF	VF	VF	VF	VF	VF	VF	VF	VF	VF	VF
BLUE	TXR80049VK	50	1.575	1.926	2.222	2.482	2.717	2.932	3.133	3.322	3.500	3.669	3.831	3.986	4.136	4.279	4.419	4.554	4.685	4.812	4.936	5.057	5.175	
			F	F	F	F	F	F	F	F	F	F	F	F	VF	VF	VF	VF	VF	VF	VF	VF	VF	VF

VITON® IS A TRADEMARK OF DUPONT DOW ELASTOMERS

TABULATION BASED ON SPRAYING WATER AT 21° C.

DESCRIPTION:

TXR CONEJET
HOLLOW CONE
SPRAY TIP



Spraying Systems Co.®
Spray Nozzles and Accessories
P.O. Box 7900 - Wheaton, IL 60189-7900

REVISION NO.	DATA SHEET	
REFERENCE:	DS114390M	
SHEET: 1 OF 1	DWG SIZE:	A