



## Monitory serii 70

Seria 70 monitorów i kontrolerów zapewnia pełny zakres funkcji monitorowania i sterowania.

Kompaktowa obudowa jest wyposażona w cztery przyciski i przejrzysty graficzny wyświetlacz LCD. Możliwy jest montaż w dowolnej pozycji, a konstrukcja jest odporna i niezawodna.

## Właściwości zestawów serii 70:

- Kompaktowa, odporna obudowa z czytelnym wyświetlaczem LCD.
- Alarm dźwiękowy.
- Proste sterowanie menu i programowanie.
- Odporne na pogodę i niezawodne złącza elektryczne.

## Dodatkowe funkcje zestawów monitora z wyjściami włączania/wyłączenia:

- Monitorowanie z jednego lub dwóch czujników.

- Elastyczny projekt zapewniający dodatkowe funkcje: Monitor ciśnienia, licznik jednostek, elektroniczny wskaźnik poziomu.

## Dodatkowe funkcje zestawów sterowania aplikacją:

- Modulacja szerokości impulsu (PWM) do regulacji.
- Elastyczny projekt zapewniający dodatkowe funkcje: sterowanie aplikatorem granulatu, sterowanie opryskiwaczem do odmrażania dróg, sterowanie stałym ciśnieniem.

## Zestawy monitorów

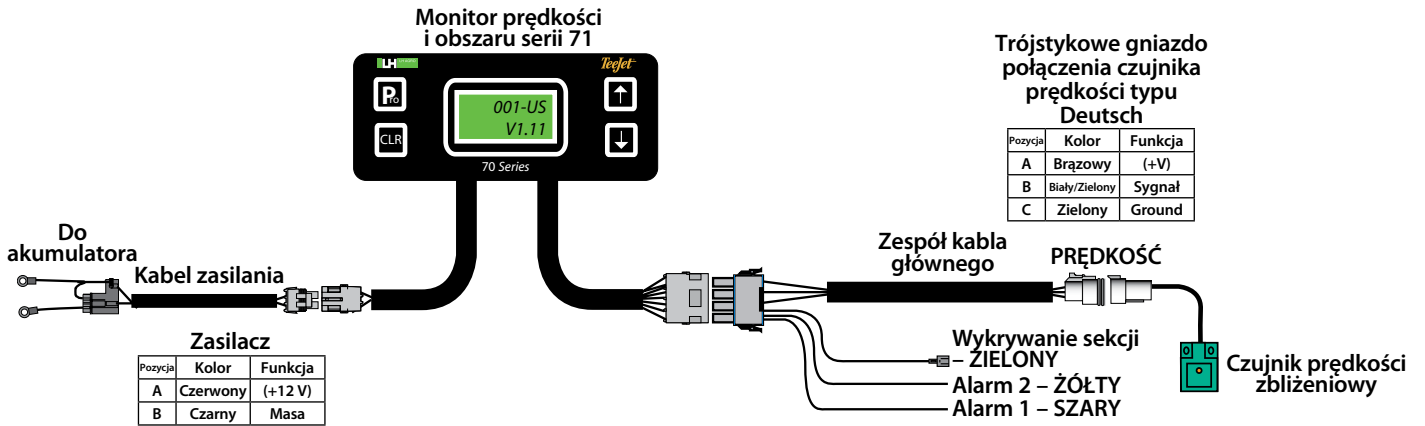
ZESTAW MID-TECH®, NR CZĘŚCI	ZESTAW METRYCZNY MID-TECH, NR CZĘŚCI	ZESTAW LH, NR CZĘŚCI	OPIS
90-02255	90-02320	990-070-XX	Monitor prędkości, obszaru i dystansu
90-02303	90-02326	990-080-XX	Monitor przepływu – całkowita objętość i wielkość przepływu
90-02328	—	990-072-XX	Pojedynczy monitor obrotów
90-02334	—	—	Podwójny monitor obrotów; idealny dla aplikatorów granulatu z podwójnym aparatem wysiewającym
—	—	990-071-XX	Prędkość, obszar i dystans na bazie danych GPS
—	—	990-073-XX	Monitor czasu pracy i obrotów
—	—	990-094-XX	Monitor poziomu zbiornika TankMatic

## Zestawy monitora z wyjściami sterującymi włączeniem/wyłączeniem

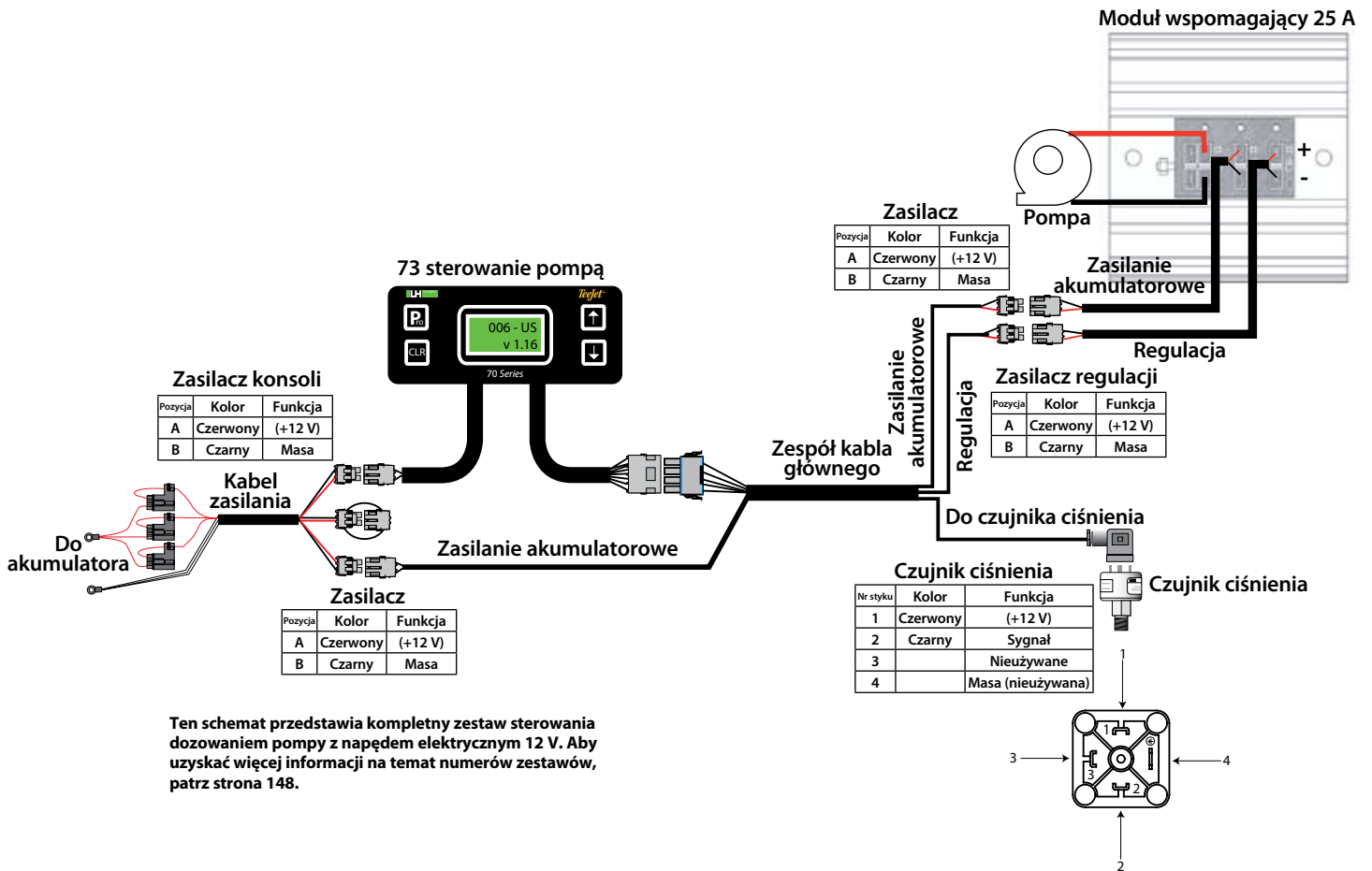
90-02302	90-02325	XX	Zestaw monitora przepływu wypełnienia; miernik przepływu 10D; od 1,5 l/min do 83,3 l/min (0,4 do 22 GPM); automatyczne wyłączenie zaworu przy zadanej objętości
90-02259	90-02321	990-074-XX	Zestaw monitora przepływu napełnienia; miernik przepływu 16D; od 4,9 l/min do 159 l/min (1,3 do 42 GPM); automatyczne wyłączenie zaworu przy zadanej objętości
90-02260	90-02322	990-075-XX	Zestaw monitora przepływu napełnienia; miernik przepływu 20D; od 20 l/min do 250 l/min (5,3 do 66 GPM); automatyczne wyłączenie zaworu przy zadanej objętości
90-02301	90-02324	XX	Zestaw monitora przepływu wypełnienia; miernik przepływu 40D; od 40 l/min do 1000 l/min (10,5 do 264 GPM); automatyczne wyłączenie zaworu przy zadanej objętości
90-02288	90-02323	XX	Zestaw monitora przepływu napełnienia; miernik przepływu 80D; od 9,5 l/min do 227 l/min (2,5 do 60 GPM); automatyczne wyłączenie zaworu przy zadanej objętości

## Zestawy sterowania aplikacją

90-02263	90-02327	990-078-XX	Sterowanie elektroniczne pompą 12 V; ręczne sterowanie ciśnieniem; idealne do stosowania środków konserwujących siano, nawozów startowych itp.
—	—	990-076-XX	Sterowanie ciśnieniem—zestaw monitora obrotów
—	—	990-077-XX	Ciśnieniowa regulacja opryskiwaczem zawierająca zawór regulacyjny
—	—	990-079-XX	Kontroler napięcia EPC
—	—	990-088-XX	Zestaw do wtrysku bezpośredniego pestycydów,(od 0,015 l/min do 1,5 l/min) (0,004 do 0,4 GPM)
—	—	990-089-XX	Zestaw do wtrysku bezpośredniego pestycydów (od 0,030 l/min do 3,0 l/min) (0,008 do 0,8 GPM)
—	—	990-090-XX	Zestaw do wtrysku bezpośredniego pestycydów (od 0,045l/min do 4,5 l/min) (0,012 do 1,2 GPM)
—	—	990-091-XX	Zestaw do wtrysku bezpośredniego pestycydów (od 0,060 l/min do 6,0 l/min) (0,016 do 1,6 GPM)



Ten schemat przedstawia kompletny zestaw do monitorowania prędkości, obszaru i dystansu. Aby uzyskać więcej informacji na temat numerów zestawów, patrz strona 148.



Ten schemat przedstawia kompletny zestaw sterowania dozowaniem pompy z napędem elektrycznym 12 V. Aby uzyskać więcej informacji na temat numerów zestawów, patrz strona 148.