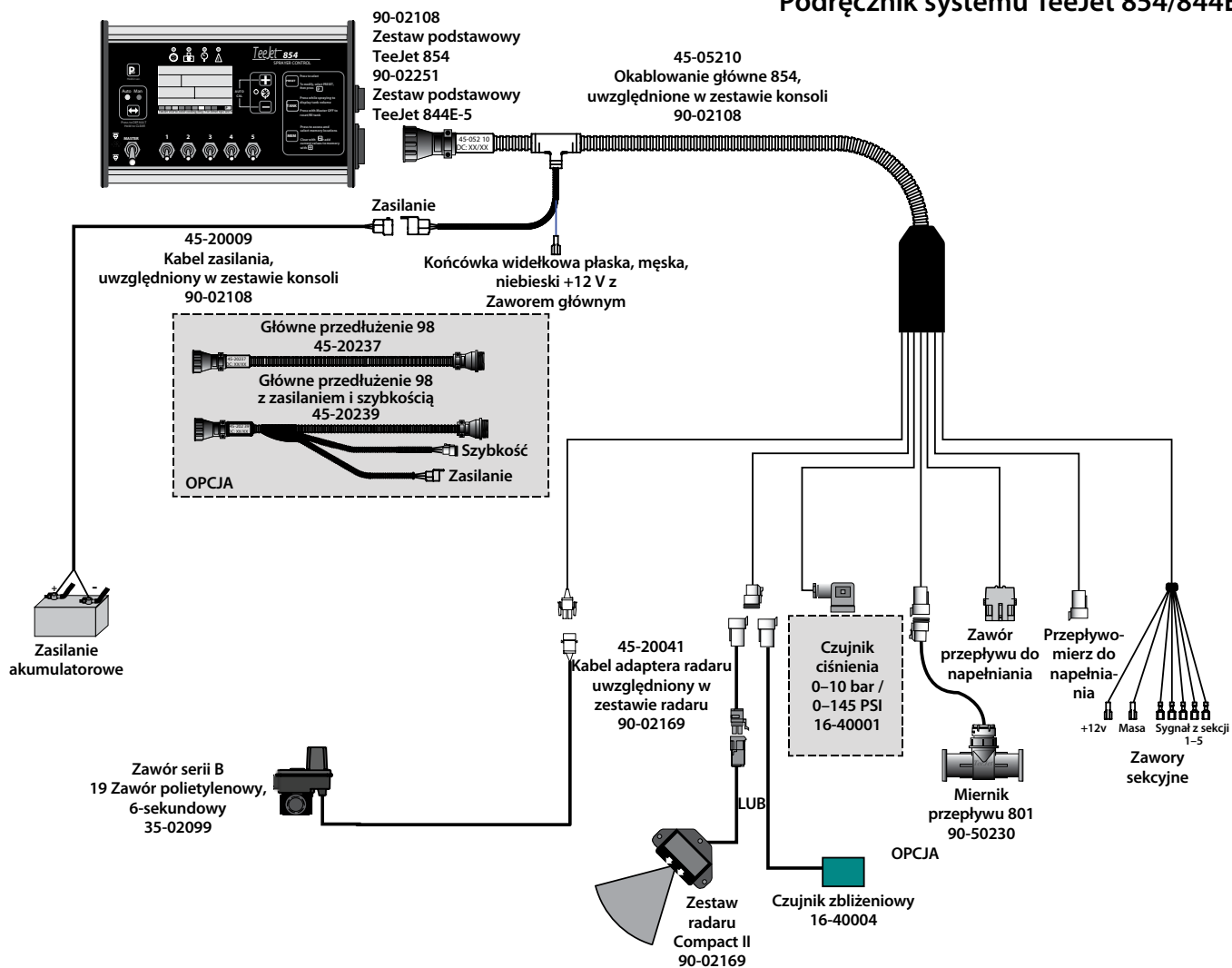




**Podręcznik systemu TeeJet 854/844E**



**Lista kontrolna systemu serii 854/844E**

	NUMER CZĘŚCI	OPIS
<b>Zestaw podstawowy</b>	<b>90-02108</b>	854-5 zestaw podstawowy kontrolera 5-sekcyjnego
	<b>90-02251</b>	844E-5 zestaw podstawowy kontrolera
<b>Czujnik i/lub kabel prędkości na poziomie ziemi (patrz strona 164)</b>	<b>16-40004</b>	Czujnik prędkości zbliżeniowy
<b>Miernik przepływu (patrz strony 162-163)</b>	<b>90-50230</b>	Przepływomierz 801-PP, króćce do węży z króćcami 1-calowymi, 9,4-227 l/min (2,5-60 GPM)
<b>Zawór sterowania przepływem/regulacyjny (patrz strona 167)</b>	<b>35-02099</b>	Regulacyjny zawór kulowy, 1 cal, NPT
<b>Czujnik ciśnienia (patrz strona 164)</b>	<b>16-40001</b>	Przetwornik ciśnienia 0-10 bar (0-145 PSI)
<b>Kable przedłużające (patrz strona 129)</b>	<b>45-20239</b>	Kabel przedłużający 3 m (10')